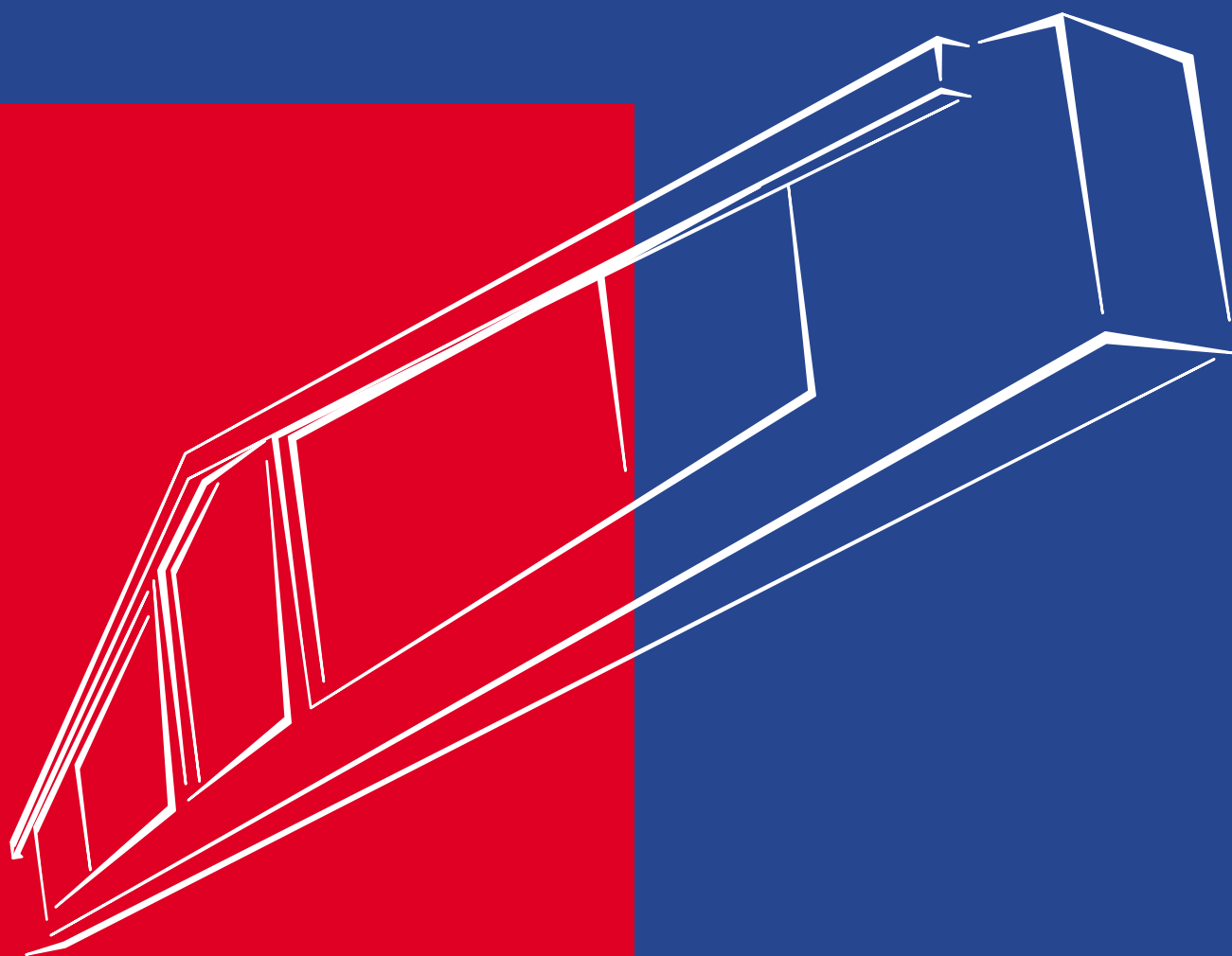
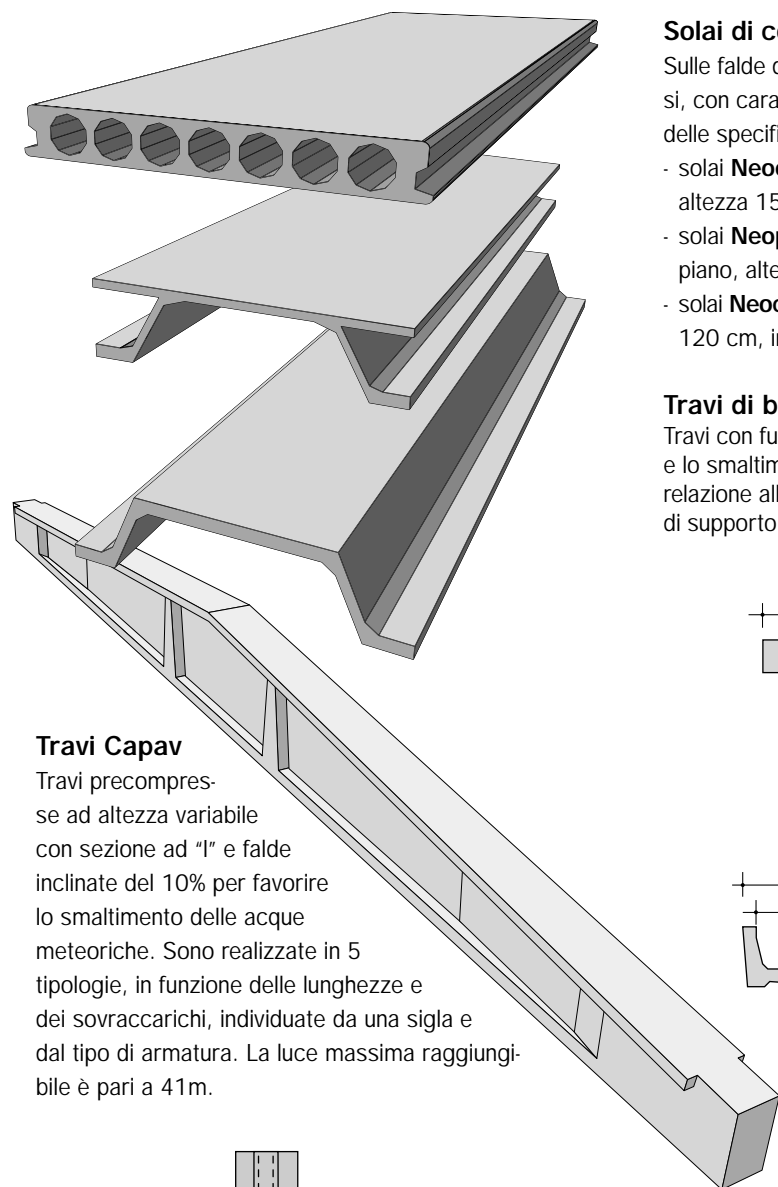


# capav RDB

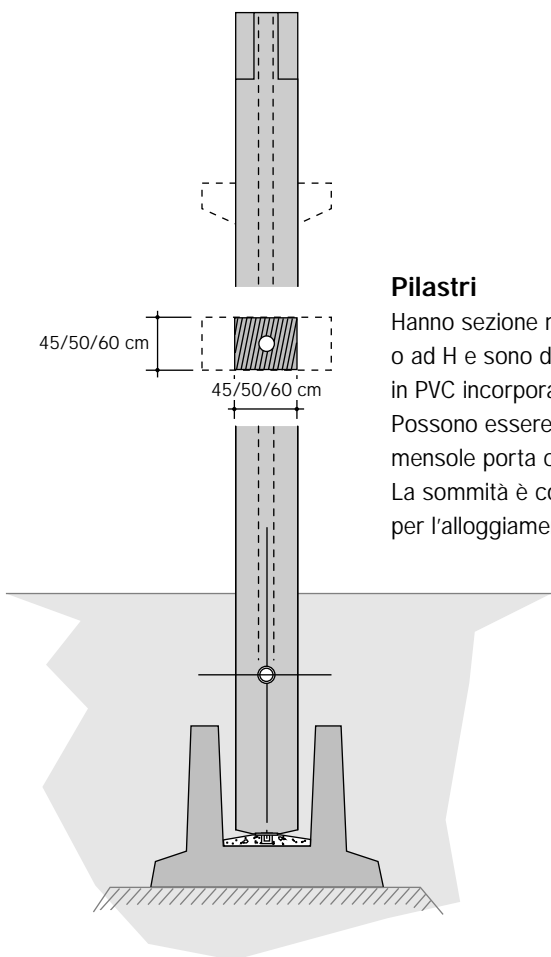
sistema  
costruttivo  
con travi  
a pendenza  
variabile





### Travi Capav

Travi precomprese ad altezza variabile con sezione ad "I" e falde inclinate del 10% per favorire lo smaltimento delle acque meteoriche. Sono realizzate in 5 tipologie, in funzione delle lunghezze e dei sovraccarichi, individuate da una sigla e dal tipo di armatura. La luce massima raggiungibile è pari a 41m.



### Pilastrini

Hanno sezione rettangolare o ad H e sono dotati di pluviale in PVC incorporato. Possono essere attrezzati con mensole porta carroponete. La sommità è conformata per l'alloggiamento delle travi.

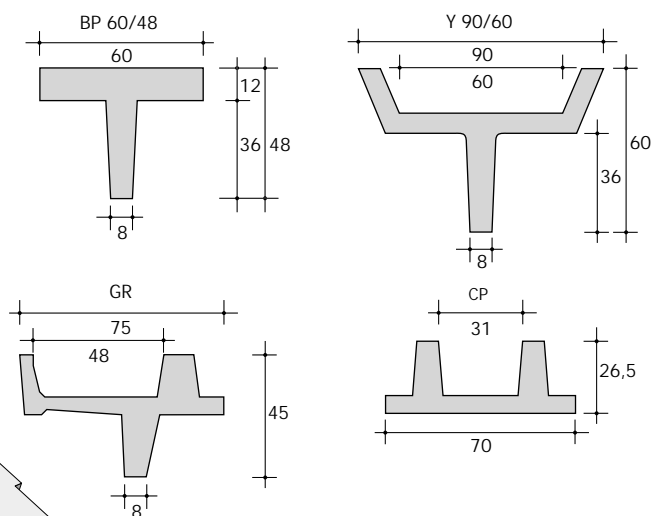
### Solai di copertura

Sulle falde delle travi Capav sono utilizzabili 3 tipologie di solai precompressi, con caratteristiche morfologiche e prestazionali differenti in funzione delle specifiche esigenze progettuali:

- solai **Neocem**: pannelli alveolari ad intradosso ed estradosso piano, con altezza 15/16 cm e larghezza 120 cm, impiegabili per luci fino a 7,50 m.
- solai **Neoplan**: pannelli con sezione a "pigreco" con estradosso piano, altezza 30 cm e larghezza 120 cm, impiegabili per luci fino a 12m.
- solai **Neocap**: pannelli con sezione ad "omega", altezza 30 cm e larghezza 120 cm, impiegabili per luci fino a 12 m.

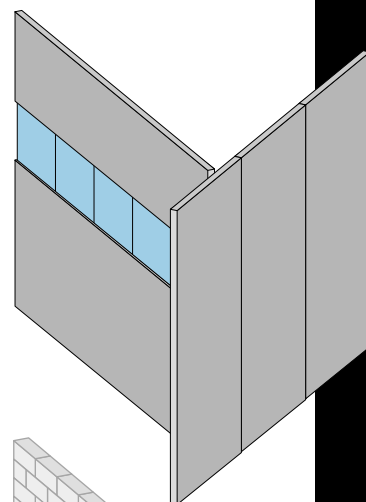
### Travi di bordo e conversa

Travi con funzione di canale di compluvio per la raccolta e lo smaltimento delle acque meteoriche con forme diverse in relazione alla tipologia di solaio. La trave tipo BP 60/48 ha anche funzione di supporto dei tamponamenti perimetrali.



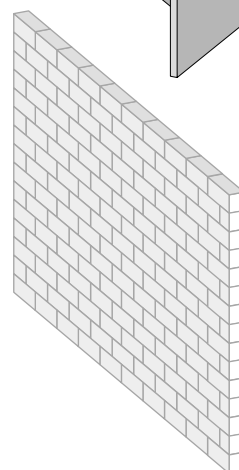
### Pannelli di tamponamento

Componenti a sviluppo orizzontale o verticale. Autoportanti e di diverso spessore a seconda delle lunghezze e delle coibenze richieste.



### Pareti divisorie in calcestruzzo cellulare

È possibile realizzare tramezzature di ampie superfici, con una elevata resistenza al fuoco (REI 180).



**Il sistema costruttivo Capav**

Struttura particolarmente adatta alla realizzazione di edifici ad uso industriale, commerciale e del terziario quando sono richieste gran-

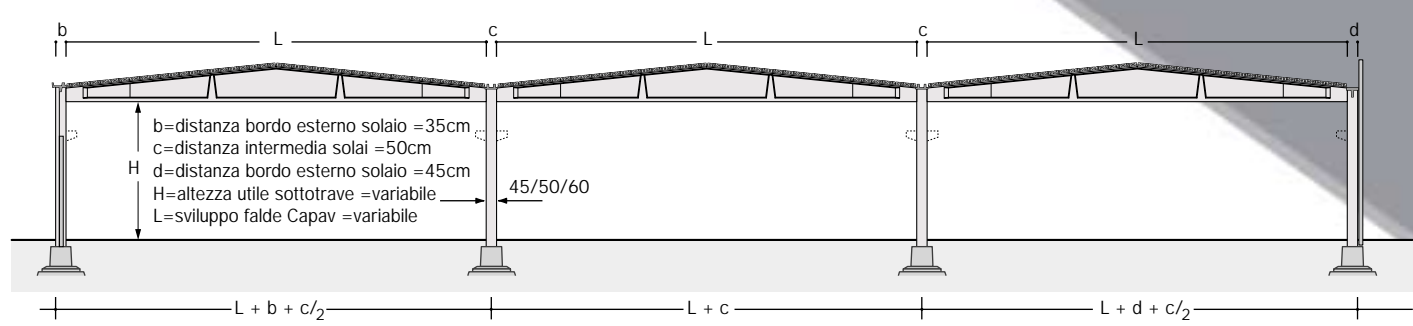
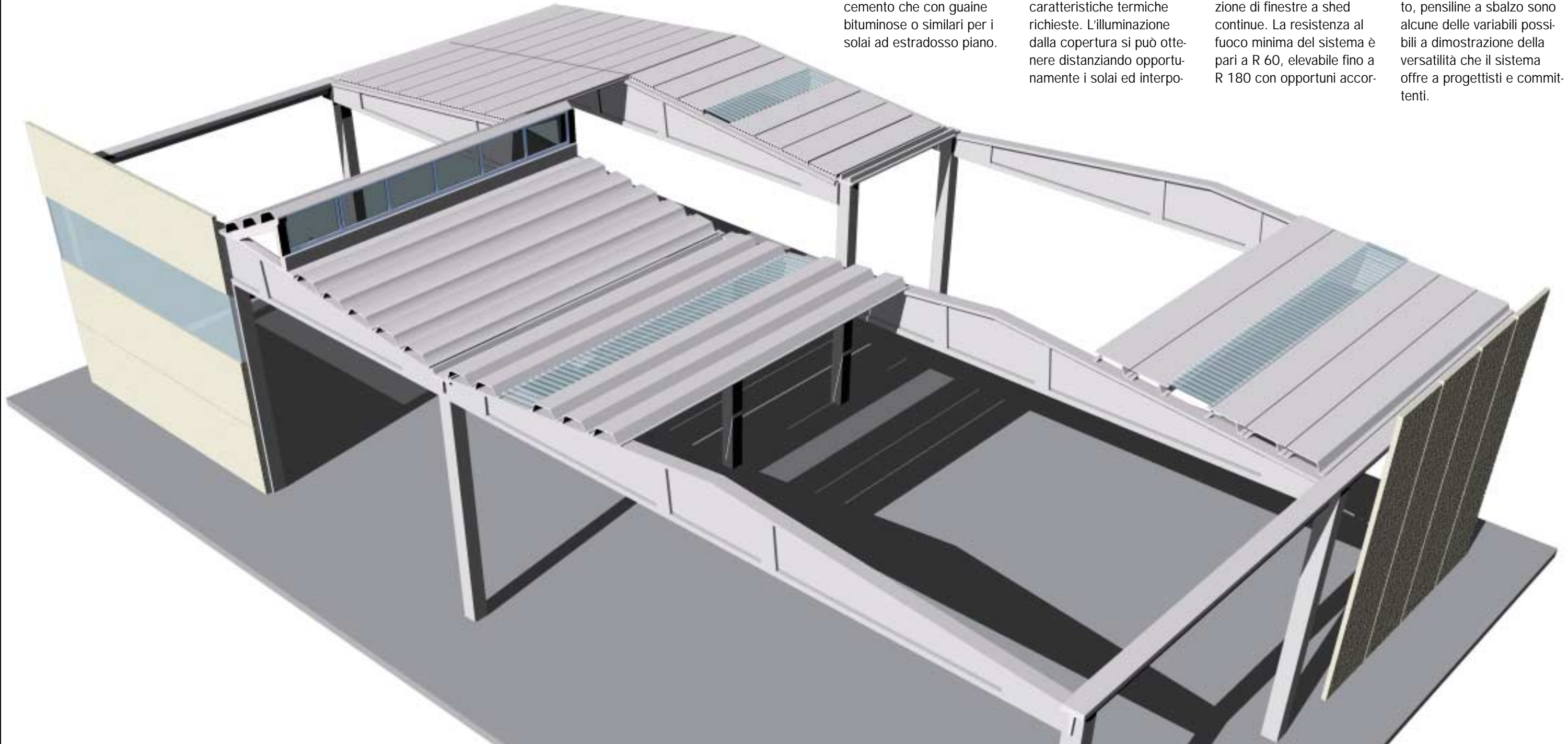
di maglie strutturali a costi contenuti. La notevole diffusione di questo sistema è connessa con la razionalità delle forme che ottimizza le

prestazioni statiche delle travi e realizza pendenza dei piani di falda rendendoli adatti sia all'impermeabilizzazione con lastre di fibrocemento che con guaine bituminose o similari per i solai ad estradosso piano.

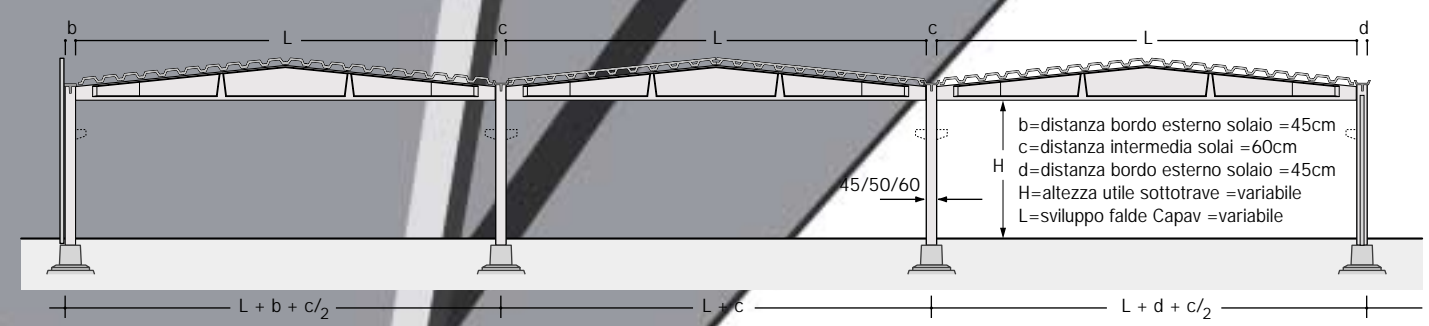
La coibentazione viene normalmente ottenuta mediante la stesura di materassini in lana minerale di spessore variabile in funzione alle caratteristiche termiche richieste. L'illuminazione dalla copertura si può ottenere distanziando opportunamente i solai ed interpo-

nendo lastre traslucide oppure, ove richiesta illuminazione indiretta, mediante l'impiego di elementi a triangolo in c.a. per la realizzazione di finestre a shed continue. La resistenza al fuoco minima del sistema è pari a R 60, elevabile fino a R 180 con opportuni accor-

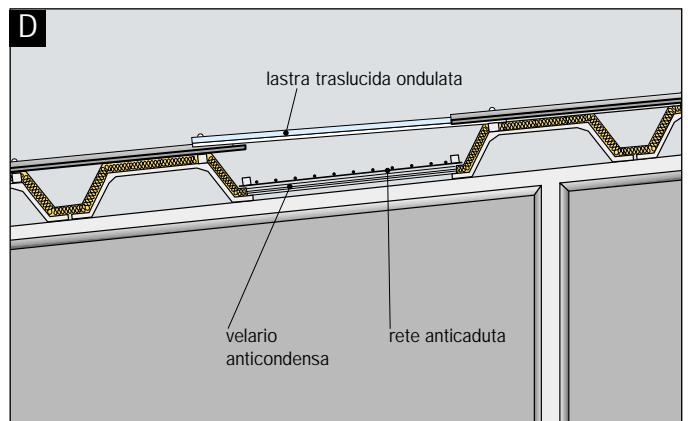
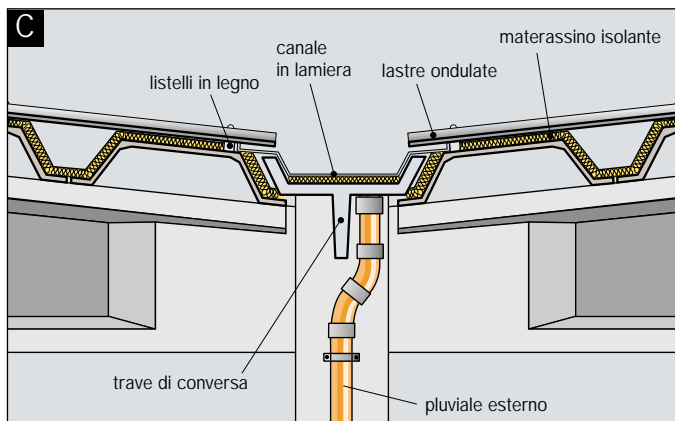
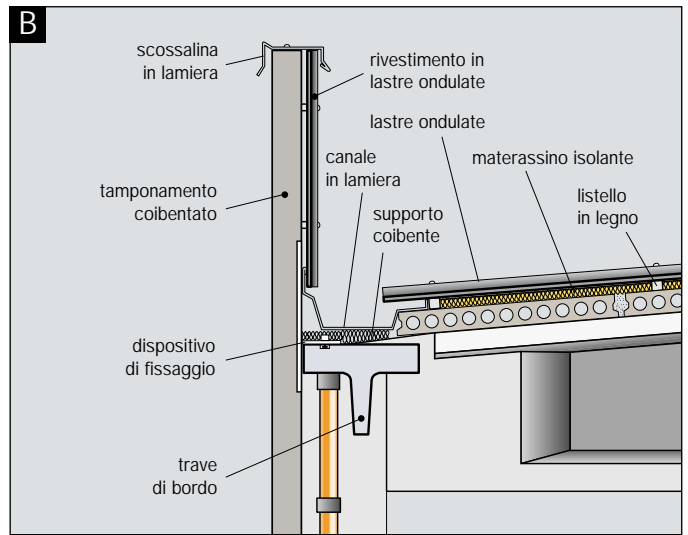
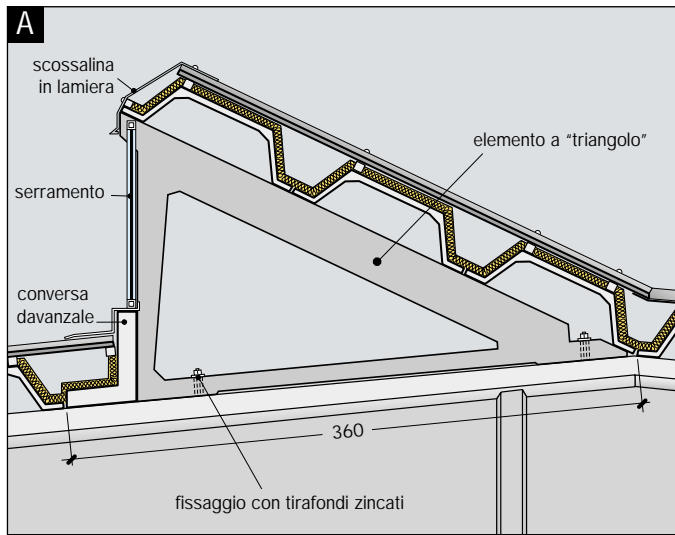
gimenti in funzione delle condizioni d'impiego. Campate affiancate, anche a quote diverse, sbalzi laterali, velette di coronamento, pensiline a sbalzo sono alcune delle variabili possibili a dimostrazione della versatilità che il sistema offre a progettisti e committenti.



sezione longitudinale alle travi: soluzione con solai Neocem



sezione longitudinale alle travi: soluzione con pannelli Neocap/Neoplan



**A. Lucernario a shed:**  
L'illuminazione orientata viene realizzata con l'applicazione al colmo delle travi Capav di particolari elementi a triangolo in c.a.

**B. Bloccaggio tamponamenti:**  
I tamponamenti perimetrali vengono vincolati alla trave di bordo, completata da un canale in lamiera per la raccolta delle acque meteoriche.

**C. Nodo di conversa:**  
La trave di conversa raccoglie le acque provenienti dalle falde della copertura e le convoglia al tubo di calata posto in corrispondenza del pilastro.

**D. Lucernario a filo falda:**  
I lucernari per illuminazione diretta vengono realizzati distanziando opportunamente i solai di copertura ed interponendo lastre traslucide.

### Coperture con Capav+Neocap

maglia strutturale		sovraccarico utile P+V KN/m <sup>2</sup>		
trave	solai	1,20	1,50	1,80
m	m	Tipologia trave		
12,00	x10,00	B3/A3	B3/A3	B3/A3
	x12,00	B3/A3	B3/A3	-
14,40	x10,00	B5/A1	B5/A1	B5/A1
	x12,00	B5/A1	B5/A1	-
16,80	x10,00	B5/A1	B5/A1	B5/A2
	x12,00	B5/A2	B5/A2	-
19,20	x10,00	B5/A2	B5/A2	B8/A1
	x12,00	B8/A1	B8/A1	-
21,60	x10,00	B8/A1	B8/A1	B8/A2
	x12,00	B8/A2	B9/A1	-
24,00	x10,00	B8/A2	B9/A1	B9/A2
	x12,00	B9/A2	B9R/A2	-
26,40	x10,00	B9/A1	B9/A2	B9R/A2
	x12,00	B9R/A2	B12/A1	-
28,80	x10,00	B9R/A2	B9R/A2	B12/A1
	x12,00	B12/A1	B12/A1	-
31,20	x10,00	B12/A1	B12/A1	B12/A2
	x12,00	B12/A2	B12/A2	-
33,60	x10,00	B12/A1	B12/A2	B12/A2
	x12,00	B12/A2	-	-
36,00	x10,00	B12/A2	-	-

### Coperture con Capav+Neoplan

maglia strutturale		sovraccarico utile P+V KN/m <sup>2</sup>		
trave	solai	1,20	1,50	1,80
m	m	Tipologia trave		
12,00	x10,00	B3/A3	B3/A3	B5/A1
	x12,00	B5/A1	B5/A1	-
14,40	x10,00	B5/A1	B5/A1	B5/A1
	x12,00	B5/A1	B5/A1	-
16,80	x10,00	B5/A2	B5/A2	B5/A2
	x12,00	B5/A2	B8/A1	-
19,20	x10,00	B5/A2	B8/A1	B8/A1
	x12,00	B8/A2	B8/A2	-
21,60	x10,00	B8/A2	B8/A2	B9/A2
	x12,00	B9/A2	B9/A2	-
24,00	x10,00	B9/A2	B9/A2	B9R/A2
	x12,00	B9R/A2	B12/A1	-
26,40	x10,00	B9R/A2	B9R/A2	B12/A1
	x12,00	B12/A1	B12/A1	-
28,80	x10,00	B12/A1	B12/A1	B12/A2
	x12,00	B12/A2	B12/A2	-
31,20	x10,00	B12/A2	B12/A2	B12/A2
	x12,00	B12/A2	-	-
33,60	x10,00	B12/A2	-	-

### Coperture con Capav+Neocem

maglia strutturale		sovraccarico utile P+V KN/m <sup>2</sup>		
trave	solai	1,20	1,50	1,80
m	m	Tipologia trave		
12,00	x6,00	B3/A1	B3/A1	B3/A1
	x7,50	B3/A3	B3/A3	B3/A3
14,40	x6,00	B3/A3	B3/A3	B3/A3
	x7,50	B5/A1	B5/A1	B5/A1
16,80	x6,00	B3/A3	B5/A1	B5/A1
	x7,50	B5/A1	B5/A1	B5/A2
19,20	x6,00	B5/A1	B5/A1	B5/A1
	x7,50	B5/A2	B5/A2	B8/A1
21,60	x6,00	B5/A2	B5/A2	B5/A2
	x7,50	B8/A1	B8/A1	B8/A2
24,00	x6,00	B5/A2	B8/A1	B8/A1
	x7,50	B8/A2	B9/A1	B9/A2
26,40	x6,00	B8/A1	B8/A2	B8/A2
	x7,50	B9/A2	B9/A2	B9R/A2
28,80	x6,00	B8/A2	B9/A1	B9/A2
	x7,50	B9R/A2	B9R/A2	B12/A1
31,20	x6,00	B9/A2	B9R/A2	B9R/A2
	x7,50	B12/A1	B12/A1	B12/A2
33,60	x6,00	B9R/A2	B12/A1	B12/A1
	x7,50	B12/A2	B12/A2	B12/A2
36,00	x6,00	B12/A1	B12/A1	B12/A2
	x7,50	B12/A2	-	-
38,40	x6,00	B12/A1	B12/A2	B12/A2

copertura con lucernario zenitale max 1,20m  copertura senza lucernario

copertura con lucernario zenitale max 1,20m  copertura senza lucernario



3/5. Copertura con solai alveolari Neocem e lucernari zenitali a filo falda.

4. Palestra realizzata con travi Capav e solaio ad intradesso piano.

6. Copertura con tegoli Neocap distanziati da lucernari zenitali a filo falda e shed a triangolo sul colmo della trave per luce orientata e ventilazione.





*1. Copertura con tegoli Neoplan distanziati da lucernari zenitali a filo falda.*

*2. Travi Capav a sbalzo asimmetriche in corrispondenza di struttura esistente.*

